

# Глибокорозпушувач Опук



# Солідна конструкція



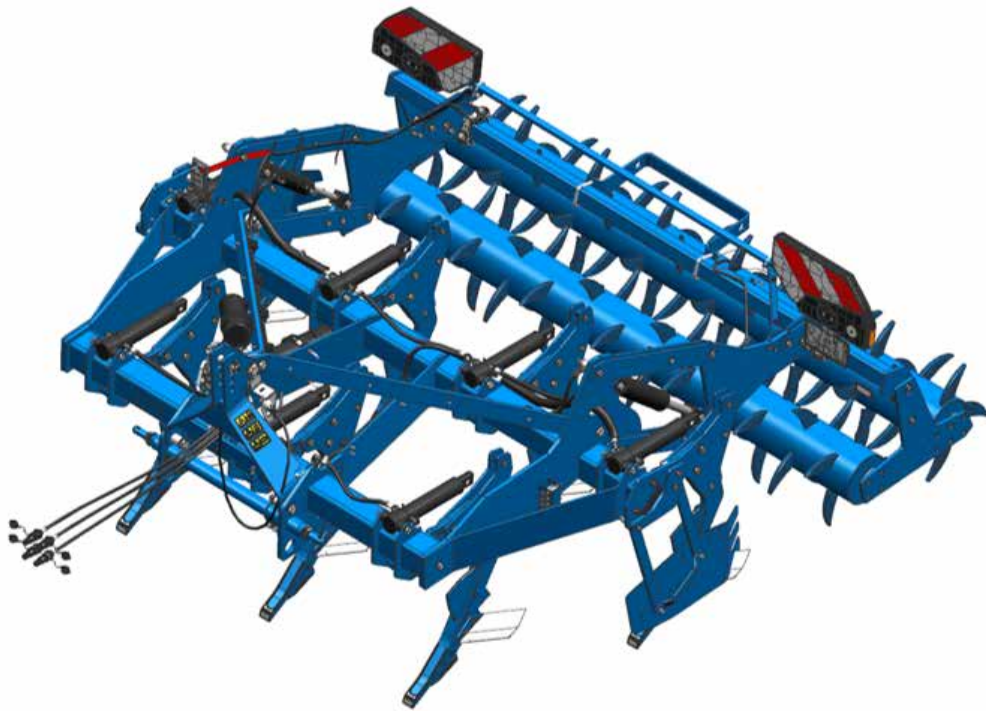
## Випробування сил

Завдяки своїй **простій і дуже міцній конструкції** Опух здатний упоратися з найскладнішими вимогами. На максимальній робочій глибині йому потрібні 130 к. с. потужності трактора на метр робочої ширини.



## Вільний простір

Завдяки висоті рами 90 см, відстані між балками 84 см і відстані між лапами 42,5 см глибокорозпушувач **не схильний до забивання**.



## Глибоко й ґрунтовно

Для **розпушування ущільнень глибокого залягання** Опух оснащений перемішувальними або розпушувальними долотами, які дозволяють працювати на максимальній робочій глибині до 60 см. Для захисту рами глибокорозпушувач уже із заводу оснащений зрізними болтами.



## Додатковий тиск

Для **вирівнювання після глибокого розпушування** доступні два різні види котків — подвійний шипований і трубчастий, для різних сфер застосування Опух.

# Ідемо до самої межі

Глибокородушувач Опух — це справжній **спеціаліст для обробки ґрунту в складних умовах** — надійний, до дрібниць продуманий для рішення професійних завдань у сільському господарстві. З робочою шириною 3 й 4 метри в жорсткому виконанні та необхідною потужністю від 65 до 130 к. с. на метр робочої ширини, Опух пропонує максимальну експлуатаційну гнучкість для підприємств будь-якого розміру. Вимоги до навісного знаряддя в найкращий спосіб виконуються завдяки **експлуатаційній надійності** в поєднанні з малими й великими тракторами, а також у різних умовах.

## Конструкція рами

Особливістю Опух є надзвичайно велика висота рами — 90 см, що робить знаряддя універсальним у використанні. Так звана «чиста висота рами» особливо впадає в очі під час роботи: коли Опух працює на максимальній робочій глибині **між ґрунтом, що переміщується, і рамою залишається ще достатньо вільного простору**.

Рамна конструкція є не збірною, а дбайливо звареною. Це підвищує **стійкість і довговічність** знаряддя, що є вирішальним фактором **надійної довготривалої експлуатації**. Крім того, рама з двома балками, розташованими на відстані 84 см одна від одної, має надзвичайно наочну конструкцію, що значно полегшує доступ до неї для огляду й технічного обслуговування.

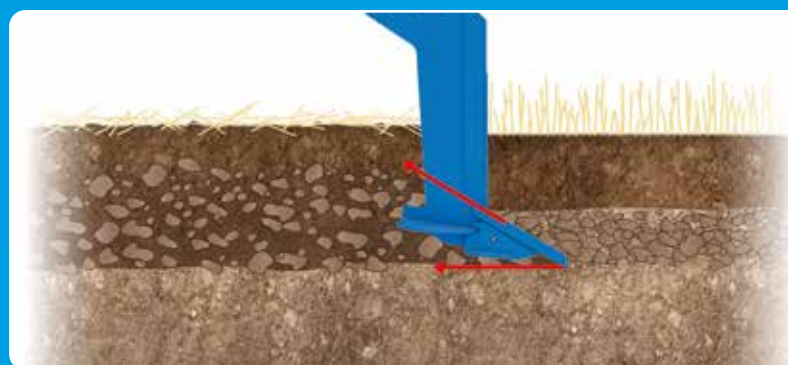
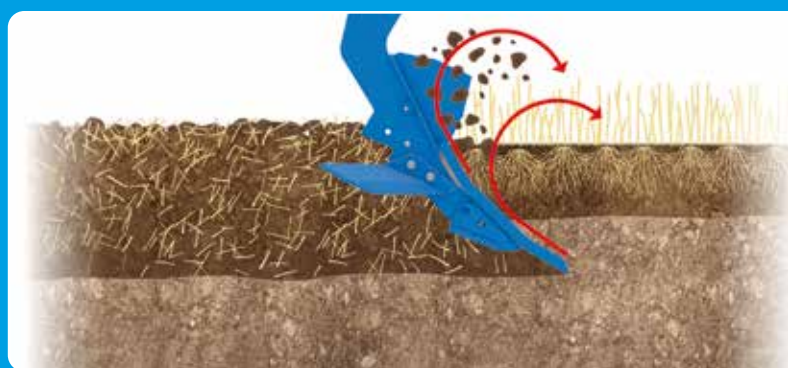


## Робочі моменти

Опух вражає не тільки своєю конструкцією, але й **різномаїтними можливостями застосування**. Він може використовуватися для **середньоглибокого розпушування профілю ґрунту з інтенсивним перемішуванням і подальшим вирівнюванням**, завдяки чому ідеально підходить для покращення структури ґрунту. Для цього Опух оснащений долотами ОМ (= Опух Mix / перемішувальне долото).

Крім того, глибокородушувач може оснащуватися долотами ОЛ (= Опух Loosening / розпушувальне долото). Вони піднімають ґрунт і сприяють тому, що завдяки підняттю ґрунту й під дією його ваги в ньому утворюються тріщини. Це дозволяє **розкривати ущільнені шари, як-от плужні підшви**, а утворені мікротріщини призводять до **покращення інфільтрації води**.

Опух — це потужний інструмент, який завдяки різним ефектам обробки відкриває нові можливості для консервативного обробки ґрунту. Він насправді доходить до самої межі — потужний і створений для найвищих вимог.

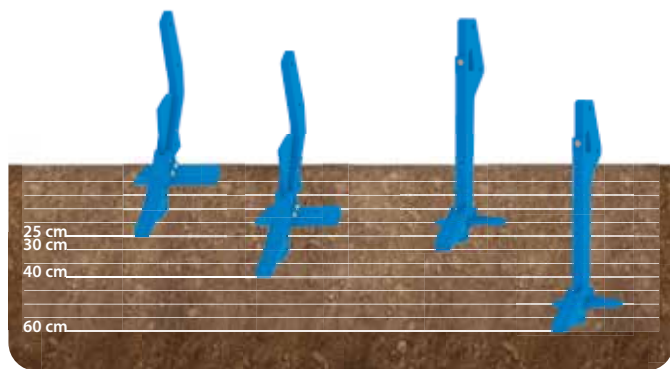


# Точне розпушування та ефективно перемішування

Центральним елементом глибокорозпушувача Опух є секція лап із системою доліт. Опух MR/300 має сім лап з відстанню між ними 42,5 см, а Опух MR/400 — дев'ять лап, розташованих так само симетрично, для **запобігання боковому відведенню**. Така конфігурація гарантує **обробіток ґрунту з рівномірним розпушуванням або перемішуванням** — навіть за різних умов ґрунту. Форма долота забезпечує **високу силу проникнення**, що особливо помітно на сухих і ущільнених ґрунтах.

## Долота

Опух може оснащуватися на вибір долотом OM (= Опух Mix / перемішувальне долото), шириною 60 мм, або OL (= Опух Loosening / розпушувальне долото). Ці два долота мають різну форму, що дозволяє досягати **різних ефектів обробки**. Для витривалості в умовах інтенсивної роботи долота в стандартній комплектації можуть мати наплавлення або — за бажанням замовника — твердосплавне покриття.



Розпушувальне долото (OL) і його захист стійки — як опція з крилом шириною 25 см — установлюються на пряму стійку й призначені для глибокого розпушування. Переважно використовується на робочій глибині від 40 до 60 см для **розбивання ущільнень ґрунту без переміщення великої кількості землі**.

Перемішувальне долото (OM), установлене на вигнутій стійці з напрямною пластиною (відвалом) — як опція з крилами шириною 33 см — призначене для **переміщення й перемішування ґрунту**. Його можна використовувати в діапазоні від 25 до 40 см. Можливе встановлення додаткових крил у двох різних місцях залежно від робочої глибини.

## Робоча глибина

Точне керування робочою глибиною забезпечується за допомогою гідравлічного регулювання, яке зручно здійснюється з трактора — ідеальний варіант для **мінливих умов експлуатації**.



## Захист від перенавантаження

Для захисту машини від перенавантаження доступні два види захисту:

- двозрізні болти (стандарт);
- гідравлічні циліндри захисту від перенавантаження (як опція), зусилля спрацьовування яких плавно регулюється в діапазоні від 700 до 1 400 кг.



# Розрівнювання із системою

Теоретично глибокорозпушувач може не комплектуватися котком або комплектуватися будь-яким котком з асортименту LEMKEN, що дозволяє конфігурувати **необхідне оснащення залежно від умов і завдань**.

Зі свого боку для оптимального **зворотного ущільнення розпушеного ґрунту** LEMKEN пропонує в заводській комплектації та рекомендує для Опух два котки: подвійний шипований коток DSW 580 і трубчастий RSW 600.



## Система швидкої заміни котків

Система швидкої заміни котків дозволяє **оперативно замінювати котки**, щоб гнучко реагувати на зміну умов ґрунту й експлуатації. Переоснащення не вимагає багато часу й зусиль. Ще однією технічною особливістю є паралельне ведення котка за допомогою двох тяг. Між двома тягами розташований гідроциліндр, який відповідає за регулювання глибини. Незалежно від налаштованої робочої глибини коток завжди залишається паралельним землі. Це забезпечує **рівномірне вирівнювання по всій робочій ширині** — тиск котка залишається незмінним за різних налаштувань глибини.



## Налаштування котка

Особливістю подвійного шипованого валка, який відрізняється хорошими характеристиками приводу, є можливість налаштування положення переднього котка відносно заднього. Кут нахилу котка регулюється на перфорованій кулісі, що покращує **ефект подрібнення**. В екстремальних умовах передній коток може виконувати інтенсивнішу підготовку, тоді як задній забезпечує **подрібнення та зворотне ущільнення**. В інших ситуаціях може бути корисним зменшити тиск на передній коток і перенести його на задній. Відстань між двома сегментами котків також регулюється.

# Індивідуальне налаштування



## Обмеження з боків

Механічно телескопічні бічні щитки з обох боків гарантують, що **ґрунт не виноситься зі знаряддя**, а залишається в робочій зоні Опух і може ущільнюватися й вирівнюватися котком. Регулювання бічних щитків залежить від обраних лемешів і робочої глибини, але завжди виконується легко.

## Бокові крила для доліт

Долота, як OM, так і OL, можуть оснащуватися крилами. Це дозволяє забезпечити додаткові робочі ефекти, як-от **різання, перемішування й підйом за межі ширини долота**. Якщо долото працює без крил, **структура ґрунту розривається точково**. Крила створюють **ширший і однорідніший ефект розпушування**, вони можуть покращити **замішування органічної маси**.



## Гідравлічний захист від перенавантаження

Гідравлічний пристрій захисту від перенавантаження забезпечує **максимальний захист** машини й лап, наприклад, у разі наїзду робочого органа на каміння або занадто тверде ущільнення. Зусилля спрацьовування гнучко регулюється. Після подолання перешкоди гідравлічні циліндри повертають лапу в робоче положення. З гідравлічним захистом від перенавантаження додатково використовуються зрізні болти, які також захищають раму від надмірного навантаження. Навіть якщо в крайньому випадку болти буде потрібно замінити, роботопридатність буде швидко відновлено.

## MultiHub

Сівалка-розкидач для проміжних культур і грануляту MultiHub устальюється по центру на рамі Опух, що дозволяє об'єднати кілька робочих операцій і **зменшити кількість проходів**. MultiHub устальюється на Опух із бічною платформою для наповнення та має відбійні пластики перед котком для розподілу посівного матеріалу.



«Завдяки різним варіантам лемешів Опух можна використовувати для різних цілей обробітку ґрунту — та ще й пристосовувати до конкретних умов ґрунту.»

**Крістіан Фукс (Christiane Fuchs), фермерка й інфлюенсерка в області сільського господарства з Вормса (Worms)**  
**Йохен Бусс (Jochen Buß), фермер і консультант з Оденбаха (Odenbach)**



Крістіан Фукс працює на сімейній фермі своїх батьків, основною діяльністю якої є вирощування спеціальних культур. Тривалі посушливі періоди на початку літа створюють багато проблем, особливо для картоплі й цибулі. На овочевих ділянках глибокорозпушувач застосовується на робочій глибині до 60 см. Це дозволяє усунути ущільнення нижче орного горизонту, покращує аерацію ґрунту й стимулює ріст коренів.

Дотримуючись різноманітної сівозміни й обережного обробітку ґрунту, Йохен Бусс віддає належне принципам сталого господарювання. Похилий рельєф означає, що фермеру доводиться добре обдумувати методи обробітку. Треба зберегти природну структуру ґрунту, але й цілеспрямовано оптимізувати її. Глибокорозпушувач має допомогти йому зменшити ерозію ґрунту й водночас злегка розпушити ґрунт — для покращення водяного режиму та динаміки поживних речовин.

## Технічні характеристики

Опух	MR/300	MR/400
Робоча ширина [мм]	2 994	3 994
Довжина (мм) (з DSW/RSW)	2 966	2 966
Робоча глибина (см)	25—60	25—60
Відстань між лапами (см)	42,5	42,5
Відстань між балками (см)	84	84
Висота рами (см)	90	90
Вага [кг]	2 000—2 240	2 500—2 850
Рекомендована потужність (кВт; к. с.)	143/195—298/400	191/260—395/530
Вал навіски	Кат. 3 / 4N; опц. Quick-Hitch кат. 4	Кат. 3 / 4N; опц. Quick-Hitch кат. 4

# КОМПЛЕКСНИЙ ПІДХІД.

Ми в LEMKEN розглядаємо не кожну операцію окремо, а сільськогосподарську технологію в цілому з усіма її особливостями. Результат — комплексні рішення, ідеально сумісні одне з одним. Це означає, що ви отримуєте високоякісну, перспективну й ефективну техніку для прибуткового ведення сільського господарства з зі сталим розвитком.



LEMKEN GmbH & Co. KG  
Weseler Straße 5  
46519 Alpen, Німеччина  
Тел.: +49 2802 81-0  
Факс: +49 2802 81-220  
info@lemken.com  
www.lemken.com



Докладніше на сайті  
[lemken.com](http://lemken.com)

Дилер LEMKEN у вашому регіоні: