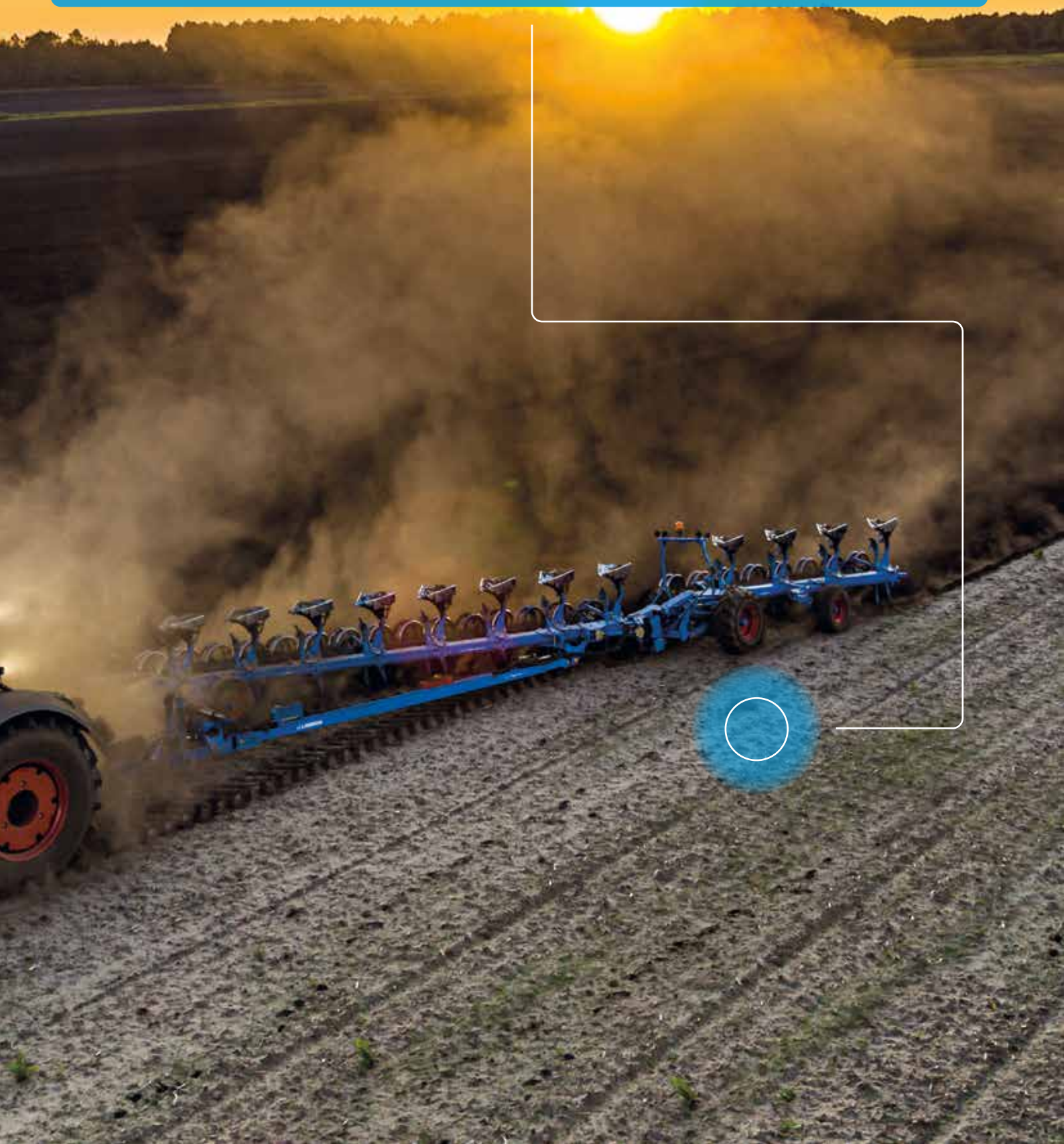


НАПІВНАВІСНИЙ ОБОРОТНИЙ ПЛУГ **TITAN 18**

 **LEMKEN** THE
AGROVISION
COMPANY





ПРОДУКТИВНІСТЬ У НОВОМУ ВИМІРІ

Концепція

Невпинний розвиток сільськогосподарських підприємств супроводжується зростанням їхніх вимог до сучасних напівнавісних оборотних плугів. Індивідуальні фактори впливу, як-от потенціал урожайності, опади й різні види сівозміни сільськогосподарських культур все ще не дозволяють фермерам обходитися без потужної техніки для оранки.

Важливу роль відіграють зручність у користуванні, якість роботи й підвищення продуктивності. Своім плугом **Titan 18** компанія LEMKEN повністю задовольняє високі вимоги практиків.

Напівнавісні оборотні плуги Titan 18 застосовуються виключно у виконанні у режимі роботи «по полю» (Onland).

Напівнавісний оборотний плуг Titan 18

Titan 18 від компанії LEMKEN має чотириступеневе регулювання ширини захвату в діапазоні від 33 до 50 см на корпус. Він пропонується у виконанні з дев'ятьма-тринадцятьма корпусами та шириною захвату від 297 до 650 см, а також новітньою гідравлічною системою захисту від перенавантажень OptiStone.

Напівнавісний оборотний плуг Titan 18 V

На плузі **Titan 18 V** від компанії LEMKEN ширина захвату безступенево регулюється гідравлікою в діапазоні від 30 до 55 см на корпус. Він пропонується у виконанні з дев'ятьма-тринадцятьма корпусами та шириною захвату від 270 до 715 см, а також новітньою гідравлічною системою захисту від перенавантажень OptiStone.

Профілі вимог

- Цей плуг є надзвичайно маневреним, що дозволяє йому спритно розвертатися на вузьких поворотних смугах, забезпечуючи найвищу продуктивність на одиницю площі.
- Гідравлічне регулювання ширини захвату дає можливість швидко та зручно прилаштуватися до різних властивостей ґрунту й погодних умов.
- Зростання тягових потужностей тракторів за великої ширини захвату ставить особливо високі вимоги до стійкості плугів.
- Передплужники швидко та просто регулюються без застосування інструментів.
- Транспортування дорогами загального користування безпечно здійснюється навіть на високій швидкості, не викликаючи великого навантаження на трактор.
- Підвищений строк служби швидкозношуваних деталей сприяє економії витрат під час експлуатації плуга.
- Поворотний механізм системи Onland дає можливість зменшувати радіус обороту плуга (опція), а максимальна ширина трактора може становити до 4,6 м.
- Можливе комбінування з FlexPack для безпосереднього зворотного прикочування.

СТІЙКИЙ, НАДІЙНИЙ, ВЕЛИКИЙ І МАНЕВРЕНИЙ



Стійка вежа плуга

Суцільний пружистий вал навіски категорії III або IV легко регулюється за висотою. Він амортизує великі ударні навантаження, захищаючи цим трактор і вежу плуга.

Поворотна вісь плуга виготовлена зі сталі з покращеними властивостями, розташована на опорах у конічних роликах і є легко доступною для змащування. Це гарантує високу стійкість і тривалий строк служби.



Просте регулювання точки прикладання тягового зусилля

Горизонтальна точка прикладання тягового зусилля легко регулюється за висотою простим переставлянням штифта. Це дозволяє цілеспрямовано навантажувати задню вісь трактора.

Під час експлуатації з гусеничним трактором точку прикладання тягового зусилля переміщують далеко вниз для забезпечення рівномірного навантаження на гусеницю.

Завдяки оптимальній передачі тягового зусилля на будь-яких тракторах мінімізується пробуксовування.



Надійний у роботі поворотний механізм

Два телескопічні циліндри повертають плуг на 180 градусів із силовим замиканням і без биття. Для цього не потрібен великий робочий тиск у гідравлічній системі. Точне регулювання кута нахилу плуга виконується за допомогою регульовальних гвинтів окремо для кожного боку.

Стійкі відкидні упори дозволяють легко від'єднати плуг у транспортному положенні й розмістити його на невеликій площі.

ШАРНІРНЕ З'ЄДНАННЯ



Не дозволено до застосування в ЄС!

Візок для тракторів без триточкової гідравліки

За відсутності триточкового кріплення для навішування на трактор будь-які плуги LEMKEN **Titan 18** можна також оснащувати **візком**. Такий візок бере на себе функцію підйому, яку в інших випадках виконує триточкове кріплення. Оскільки ширина в такому разі перевищує 3 м, а довжина 18 м, перевезення в зборі дорогами загального користування ЄС заборонене.



Підсилювач тяги, доступний як опція

Плуги Titan 18 можуть оснащуватися як опція підсилювачем тяги. Додатковий гідравлічний циліндр переносить вагу на задню вісь трактора. За

рахунок цього підсилюється зчеплення трактора з ґрунтом.

Якщо гідравліка піднімає раму плуга над шасі / середньою секцією, тиск у підсилювачі тяги автоматично

скидається. Статична стійкість трактора забезпечена в будь-який момент. З опусканням шасі / середньої секції тиск знову автоматично нарощується.

ЗАВЖДИ НА ПРАВИЛЬНІЙ ОПОРІ

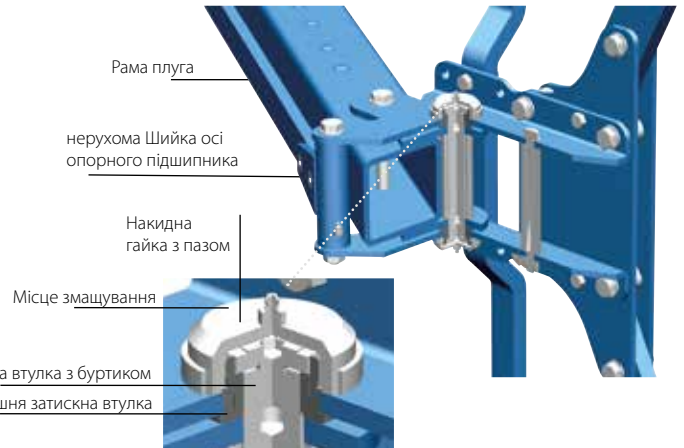


Плавне регулювання ширини захвату

Рамні пластини для опори кронштейнів стійок пригвинчені до рами. Це забезпечує високу стійкість, підвищену міцність за тривалих навантажень і високу точність посадки. Точка обертання кронштейнів стійок, розташованих на опорах поряд із рамою, розміщена близько до корпусу. Завдяки цьому місця опор і вузли піддаються лише невеликому навантаженню. Ширина захвату плавно регулюється за допомогою гідравлічного циліндра двосторонньої дії.

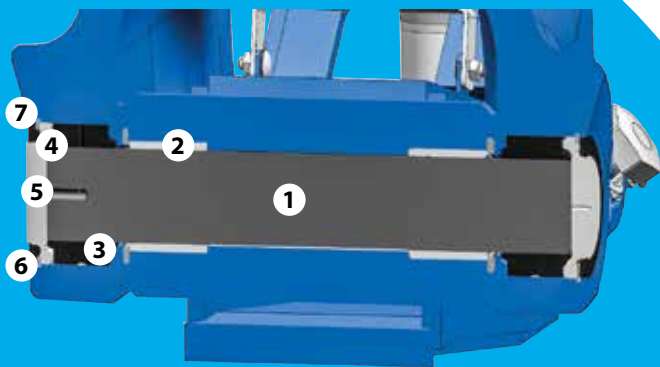
Змінна опора

Шийка осі опорного підшипника поворотного кронштейна оснащена зовнішніми затискними втулками й зафіксована від провертання рамними пластинами. Поворотний кронштейн оснащено жорстко затягнутими втулками з буртиком. Обидві втулки системи регулювання ширини захвату, що входять одна в одну, гарантують довгий строк служби. У разі зношення будь-яку деталь можна замінити окремо.



Регульовальні кронштейни

Міцне болтове з'єднання регульовальних кронштейнів із рамою забезпечує високу стійкість, надійну міцність за тривалих навантажень і високу точність посадки. Відкрутивши центральний болт, можна вибрати між чотирма значеннями ширини захвату від 33 до 50 см (залежно від відстані між корпусами). Передплужники та дискові ножі автоматично підлаштовуються.



- 1 Штифт
- 2 Втулка
- 3 Радіальний шарнірний підшипник
- 4 Кільце круглого перерізу
- 5 Кришка
- 6 Стопорне кільце
- 7 Ущільнювальна шайба

Найвищий рівень експлуатаційної надійності

Усі основні опори оснащені високоміцними радіальними шарнірними підшипниками. Вони мають надзвичайно великий ресурс і гарантують високий рівень експлуатаційної надійності.



ОСНАЩЕННЯ ДЛЯ БУДЬ-ЯКИХ УМОВ



Регулювання ширини передньої борозни

Регулювання ширини передньої борозни або відстані від трактора до краю борозни здійснюється за допомогою ходового гвинта або гідравліки, не виходячи з кабіни трактора.



Карданний шарнір рами

Напівнавісний оборотний плуг

Titan 18 відзначається ідеальним копіюванням рельєфу ґрунту навіть на пересіченій місцевості. Шарнір рами між передньою та задньою секціями плуга забезпечує швидке згинання як на робочій глибині, так і в напрямку руху.

Шийка осі підшипника встановлена в напрямних елементах зі сталі з покращеними властивостями. Для виконання розвороту шарнір рами автоматично блокується циліндром двосторонньої дії.

Завдяки шарніру рами робоча глибина з незмінною точністю витримується по всій ширині плуга.



Рівномірна робоча ширина

Тонке регулювання робочої глибини виконується на шасі й задньому опорному колесі — точно, без застосування інструментів, за допомогою вставних штифтів.

З опусканням плуга заднє опорне колесо приводиться в робоче положення автоматично. Небажане повертання колеса вперед під час оранки на нерівній місцевості виключається.

БЕРЕЖНА ОРАНКА В РЕЖИМІ ONLAND



Необхідні для роботи з плугами Titan великі трактори зазвичай оснащуються шинами шириною 710, 800 мм і більше, здвоєними шинами або гусеничними ходовими. Для таких коліс у борозні недостатньо місця, й рухаючись по розпушеному ґрунту або на краях борозни, вони спричиняють шкідливі ущільнення ґрунту. Здвоєні шини або гусенична ходова призначені зазвичай для роботи «по полю». Тому Titan розроблено спеціально для використання в режимі Onland. Завдяки все більшому розповсюдженню систем контролю колії за GPS на тракторах ті переваги, які дає система Onland, сьогодні доступні практично будь-якому великому підприємству

За ширини захвату до 7,15 м плуги Titan дають максимальну продуктивність на одиницю площі. Поворотний механізм для роботи «по полю» забезпечує точний і надійний поворот плуга, зменшуючи навантаження на трактор і плуг. Він дає можливість зменшити радіус обороту (опція), а максимальна ширина трактора може становити до 4,6 м.



ЗРУЧНІСТЬ КЕРУВАННЯ

Задня рама плуга

Карданний шарнір рами дозволяє не тільки забезпечити добре копіювання рельєфу в робочому положенні та опускати передню раму плуга, але й виконувати окремий підйом задньої рами за допомогою електронної системи керування. Завдяки цьому можна, наприклад, орати в одному напрямку 12-а, а в другому лише 8-а корпусами.



Плуг на поворотній смузі

На поворотній смузі передня секція плуга піднімається спочатку спереду, потім іззаду. Потім піднімається задня рама плуга й блокується карданний шарнір рами. Після цього виконується оборот плуга. За рахунок керованого за часом підйому/опускання значно зменшується зазвичай великий клин на поворотній смузі. Оптимальна робота плугів Titan 18 з електронним керуванням забезпечується в разі застосування з тягачами, обладнаними гідравлічною системою Load Sensing (гідронасос змінної продуктивності).



Економічні корпуси плуга

Корпус Dural

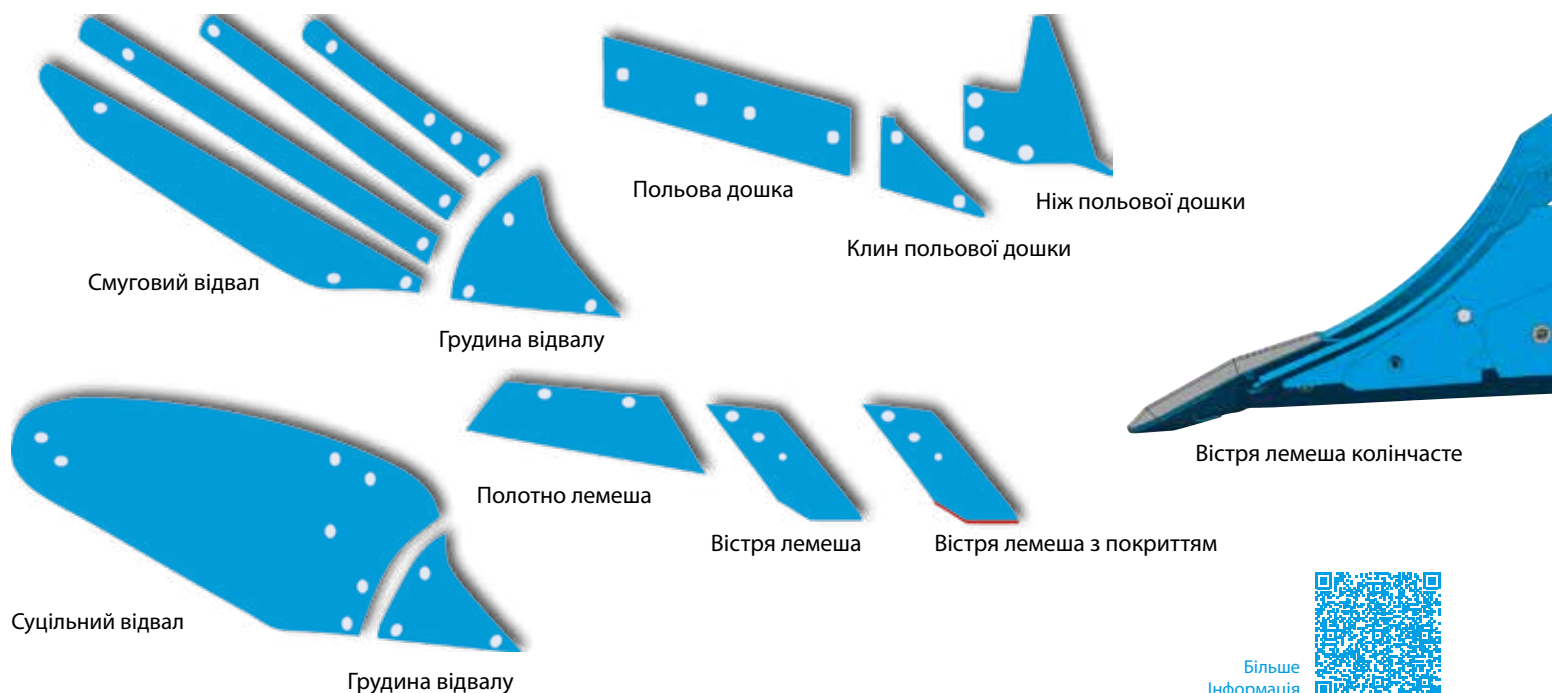
Корпус відвалу Dural виготовлений із термічно обробленої сталі, тому є надзвичайно стійким. Корпуси плуга мають регульований кут атаки й завжди забезпечують добру заглиблюваність плуга. Плавний перехід від лемеша до відвала й форма з невеликим опором роблять рух плуга ще легшим. Відвали із загартованої борної сталі мають зносостійку форму, у них відсутні болти в основних зонах зношування. Грудина відвалу збільшеного розміру замінюється окремо.

Смугові корпуси

Смуги смугового відвалу виготовлені з товстої, повністю прогартованої борної сталі й можуть замінюватися окремо. Смугові і суцільні відвали базуються на одному й тому ж основному корпусі. Щоб посадка смуг залишалася надійною протягом екстремально довгої експлуатації, кріпильні гвинти сильно заглиблено. Високий ступінь ущільнення матеріалу й інтенсивне зміцнення гарантують міцність на злам і стійкість до зношування. Посадка з перекриттям запобігає застряганню коріння або сторонніх предметів. Зони зношування полотен лемешів значно більші ніж у звичайних лемешів.



Конструкція корпусу



Замінне **вістря лемеша**, завдяки своєму матеріалу, профілю й формі гарантує мінімальне зношення і добру заглиблюваність. **Польові дошки** підвищеної ширини з великою поверхнею прилягання забезпечують краще ведення плуга. Вони здатні повертатися в чотирьох положеннях.

Значно збільшена частка поверхні зношення дозволяє оптимально використовувати **ніж польової дошки**. Кріплення розташоване в «мертвій зоні» різальних робочих органів, тому воно захищено від зношення і пошкодження. Відкрита за діагоналлю назад і вгору різальна поверхня не допускає забивання камінням, корінням тощо.

Спеціальне наплавлення на **вістрі лемеша** забезпечує тривалий строк служби й значно підвищує економічність експлуатації. На вістря лемеша покриття наноситься з одного боку знизу. Це створює ефект самозаточування.

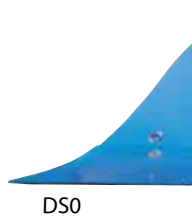


DuraMaxx — кращий корпус плуга

Корпуси DuraMaxx демонструють особливу концепцію, яка дозволяє збільшити строк служби на 150 % і знизити час на налагодження майже на 80 %. Компоненти DuraMaxx виготовляються

зі значно твердішої сталі ніж раніше. Цього досягнуто за рахунок відмови від послаблення матеріалу через свердління та штампування. Полиці й смуги більше не є несучими елементами корпусу плуга, вони повністю спираються на башмак корпусу. Їхня функція полягає виключно в перегортанні ґрунту. Вони зношуються до кінця практично повністю без жодної загрози для стійкості корпусу плуга.

ЗАВЖДИ ДОБРЕ ОСНАЩЕННЯ



Передплужники: оранка без забивання

- Передплужники з лемешами різної довжини забезпечують оранку без забивання навіть у складних умовах
- Особлива форма лемешів зводить зношування до мінімуму та збільшує строк служби. Їхній принцип роботи відзначається відмінним потоком землі.
- Відвал спеціальної форми розділяє органічну масу й акуратно укладає її.
- Для роботи на липких ґрунтах, а також таких, що створюють лише незначний тиск на передплужник, пропонується також пластиковий відвал.



Регулювання передплужників без інструментів

Налаштування робочої глибини й величини кута здійснюється незалежно одне від одного без використання інструментів. Регулювання робочої глибини плавно виконується за допомогою болта на плоскій стійці. Так можна однаково відрегулювати всі передплужники на плузі без вирівнювання і додаткових вимірювань. Це не приводить до зміни кута атаки.



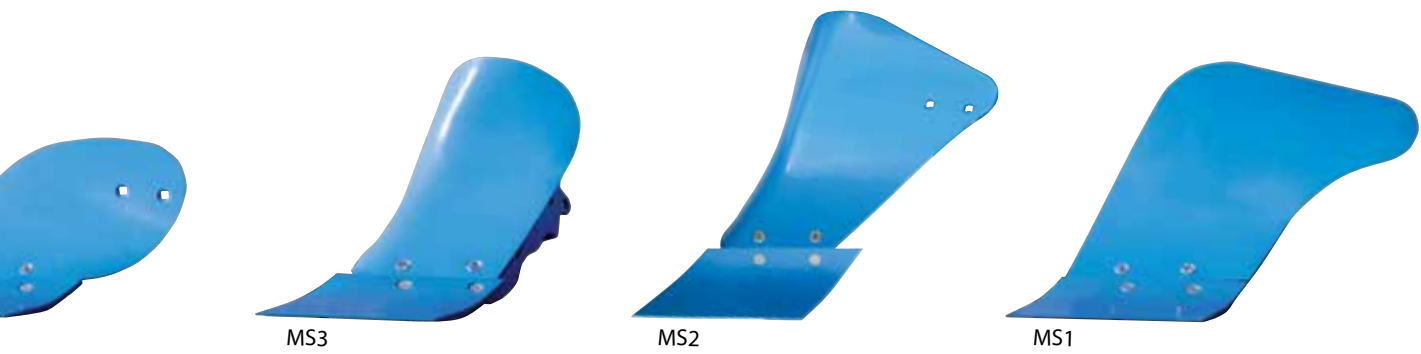
Без прокручування передплужника

У комплектації з передплужником плуг Titan оснащено міцними плоскими стійками, з'єднаними з рамою двома болтами. Плоска стійка не дозволяє передплужнику прокручуватися. Для оранки без передплужників можна швидко зняти.



Кутозніми для роботи без забивання

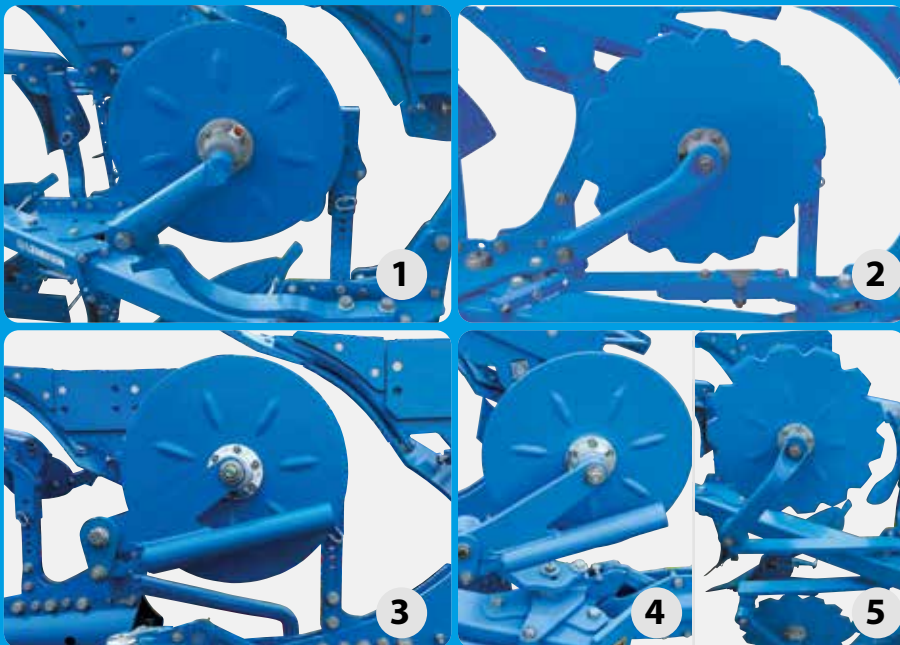
Кутозніми встановлені безпосередньо на стійці корпуса й можуть регулюватися в різних напрямках. Вони забезпечують роботу плуга без забивання землею та акуратне укладання рослинного матеріалу. Для роботи на липких ґрунтах пропонуються також кутозніми в пластиковому виконанні.



MS3

MS2

MS1



Дисковий ніж

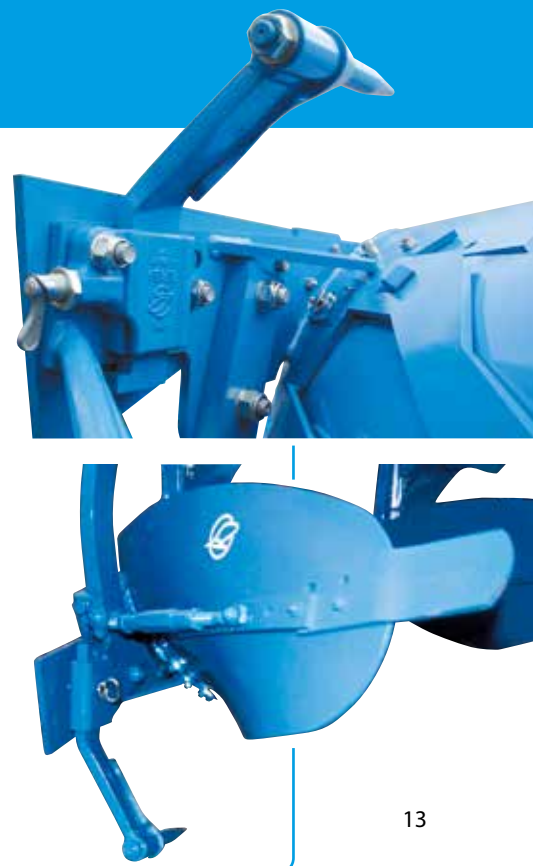
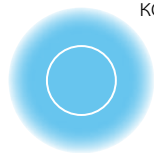
Гладкий дисковий ніж має жолобки з боків. За рахунок цього забезпечується постійний привод навіть під час різання великої кількості органічної маси. Регулювання глибини здійснюється вертикальним поворотом тримачів дискових ножів, які фіксуються в зубцях за допомогою болта. Розташована з тильного боку маточина захищена від забруднення подвійним ущільненням.

Дискові ножі доступні в різних виконаннях і для різних монтажних положень:

- 1) Ø 500 мм, поряд із передплужником
- 2) Ø 590 мм, перед / поряд із передплужником (налаштовується)
- 3) Ø 500 мм, на U-подібному елементі поряд із передплужником
- 4) Ø 500 мм, підпружинений, поряд із передплужником
- 5) всі наведені розміри можуть бути у зубчатому виконанні

Глибокорозпушувач

Завдяки своїй спеціальній формі глибокорозпушувач забезпечує надзвичайно потужний ефект розрихлення. Він регулюється за глибиною без інструментів, а за потреби може бути легко демонтований також без інструментів. Усі швидкозношувані частини можуть замінюватись окремо. Захист стійки запобігає її зношуванню



МАНЕВРЕНІСТЬ І БЕЗПЕКА НА ПОЛІ Й НА ДОРОЗІ



Коли стемніє:

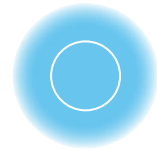
чотири світлодіодні фари робочого освітлення забезпечують добру видимість у темряві



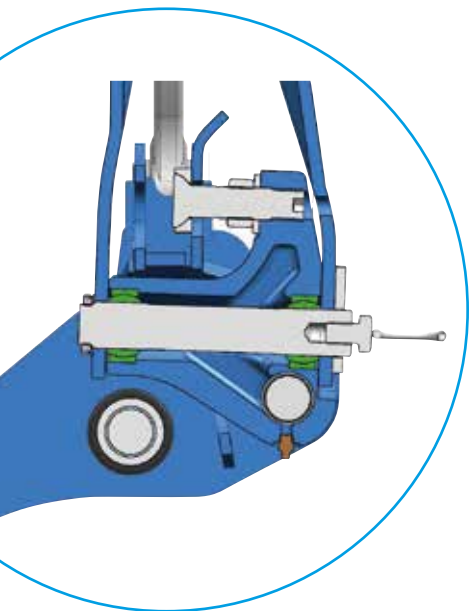
Шасі

Великі опорні колеса мінімізують тиск на ґрунт під час оранки й гарантують необхідну безпеку під час транспортування дорогами загального користування. Вісь шасі оснащується шинами 400/70 R 20. Для швидкого й безпечного транспортування дорогами загального користування плуг

Titan 18 повертають у середнє положення й фіксують за допомогою двох запірних клапанів. Його можна безпечно перевозити (як одновісний причеп) за трактором. Він ефективно захищає трактор і плуг від перенавантажень.



З ГІДРАВЛІЧНИМ ЗАХИСТОМ ВІД ОРТІSTONE: БАГАТОФУНКЦІОНА



Точна робота плуга й найвищий рівень експлуатаційної надійності

Закрита система з високоміцними пластинами стійки надійно захищена від потрапляння бруду й сторонніх предметів. Поворотний кронштейн нової конструкції забезпечує високі горизонтальні й вертикальні зусилля спрацьовування за одночасно стабільного ведення плуга. Опори оснащені легкодоступними високоміцними радіальними шарнірними підшипниками. Корпус плуга міцно зв'язаний із точкою опори, що працює у трьох вимірах, і це є вирішальною перевагою перед звичайними розповсюдженими на ринку пристроями захисту від перенавантажень із чотириточковою опорою.

- Точне спрямування корпусу
- Стабільне й надійне ведення плуга
- Відсутність загрози відчеплення елемента
- Довгий строк служби й висока експлуатаційна надійність завдяки простому технічному обслуговуванню



ПЕРЕВАНТАЖЕНЬ АЛЬНІСТЬ І ЗРУЧНІСТЬ

Високі зусилля спрацьовування у вертикальному та горизонтальному напрямках

Основним елементом системи захисту від перенавантажень OptiStone є новий поворотний кронштейн, який за рахунок великих зусиль спрацьовування й повторного заглиблення забезпечує м'яке та плавне спрацьовування в разі наїзду на перешкоду. Це захищає як плуг, так і трактор.

Елемент захисту від перенавантажень може без проблем відхилитися на 37 см угору й одночасно на 20 см убік. Достатній простір для відхилення залишається навіть за глибокої оранки, що дозволяє забезпечити безперебійну роботу.

Регулювання високих зусиль спрацьовування відповідно до умов, що змінюються, зручно та плавно виконується з кабіни трактора.



TITAN 18

ТЕХНІЧНІ ХАРАКТЕРИСТИКИ

Найменування	Ширина захвату на борозну припл., см	Відстань між корпусами см	Кількість борозен	Маса припл., кг
Titan 18				
Titan 18 6+3 / 100	33, 38, 44, 50	100	6+3	5220
Titan 18 6+3+1 / 100	33, 38, 44, 50	100	6+3+1	5665
Titan 18 6+4 / 100	33, 38, 44, 50	100	6+4	5665
Titan 18 6+4+1 / 100	33, 38, 44, 50	100	6+4+1	6 110
Titan 18 7+4 / 100	33, 38, 44, 50	100	7+4	6 110
Titan 18 7+4+1 / 100	33, 38, 44, 50	100	7+4+1	6 556
Titan 18 8+4 / 100	33, 38, 44, 50	100	8+4	6 556
Titan 18 U				
Titan 18 U 6+3 / 100	33, 38, 44, 50	100	6+3	5823
Titan 18 U 6+3+1 / 100	33, 38, 44, 50	100	6+3+1	6335
Titan 18 U 7+3 / 100	33, 38, 44, 50	100	7+3	6335
Titan 18 U 7+3+1 / 100	33, 38, 44, 50	100	7+3+1	6847
Titan 18 U 8+3 / 100	33, 38, 44, 50	100	8+3	6847
Titan 18 U 8+3+1 / 100	33, 38, 44, 50	100	8+3+1	7 293
Titan 18 V				
Titan 18 V 6+3 / 100	30—55	100	6+3	5440
Titan 18 V 6+3+1 / 100	30—55	100	6+3+1	5910
Titan 18 V 6+4 / 100	30—55	100	6+4	5910
Titan 18 V 6+4+1 / 100	30—55	100	6+4+1	6 380
Titan 18 V 7+4 / 100	30—55	100	7+4	6 380
Titan 18 V 7+4+1 / 100	30—55	100	7+4+1	6 850
Titan 18 V 8+4 / 100	30—55	100	8+4	6 850
Titan 18 V 8+4+1 / 100	30—55	100	8+4+1	7320
Titan 18 V U				
Titan 18 V U 6+3 / 100	30—55	100	6+3	6 043
Titan 18 V U 6+3+1 / 100	30—55	100	6+3+1	6 580
Titan 18 V U 7+3 / 100	30—55	100	7+3	6 580
Titan 18 V U 7+3+1 / 100	30—55	100	7+3+1	7 117
Titan 18 V U 8+3 / 100	30—55	100	8+3	7 117
Titan 18 V U 8+3+1 / 100	30—55	100	8+3+1	7 654

МИ ПРАЦЮЄМО ДЛЯ ВАС

З високоякісними оригінальними запчастинами

З деталями від виробника — компанії LEMKEN — ваша машина LEMKEN завжди залишатиметься тим, чим вона є — оригіналом. Для якої б машини не були потрібні запчастини, ми дбаємо про те, щоб оригінальні деталі були завжди доступні для всіх машин LEMKEN. І не лише на короткий термін, а й на роки.

Швидке постачання запчастин

Потрібні деталі в потрібний час на потрібному місці — саме це ми називаємо надійним сервісом. Завдяки професійній логістиці ми гарантуємо швидке постачання запчастин незалежно від того, коли й де в них виникне потреба.





LEMKEN GmbH & Co. KG
 Weseler Straße 5
 46519 Alpen, Німеччина
 Tel. +49 2802 81-0
 Fax +49 2802 81-220
 info@lemken.com
 www.lemken.com

**ДІЗНАЙТЕСЯ БІЛЬШЕ ПРО
 НАШУ ПОЛІТИКУ ЗАХИ-
 СТУ ПЕРСОНАЛЬНИХ
 ДАНИХ ПІД ЧАС
 ПЕРЕДАЧІ МАШИНИ**



Ваш дилер LEMKEN:

LEMKEN 12/22 17516618/1a. Через постійне технічне вдосконалення техніки будь-які дані, розміри та показники ваги можуть змінитися, а тому не мають обов'язкової юридичної сили. Вага завжди зазначається для базового оснащення. Виробник залишає за собою право на внесення змін.